



PARTS NEWS

2022/5/16

差替



ヤマハ発動機株式会社
〒438-8501 静岡県磐田市新貝2500

モデル	下記一覧表を参照	カタログ No.	下記一覧表を参照	内容	改訂 ○	ニュースNo.	21MC040c(1/2)
					販売単位変更	EPC織込み	2021年12月中旬
					訂正	発行日	2021/12/3
					その他		

下記内容にて、補修用部品の改訂が御座いましたので御連絡致します。
お手許のパーツカタログを御訂正くださいます様、お願い致します。

- △1 2ページ目の欄外に記載の部品番号を訂正します。
- △2 2ページ目のイラストにV-ベルト側面の表示を追加します。

該当カタログ一覧表

モデル名	型式	カタログNo.	摘要	対象FIG
XC125SR	B8S1	1UB8S-010J1 (B8S-28198-1U-J1)	リストの変更	FIG.10
XC125SR	B8S3	1VB8S-010J1 (B8S-28198-1V-J1)		
XC125SR	B8S4	1VB8S-010JA (B8S-28198-1V-JA)		
XC125SR	B8S5	1WB8S-010J1 (B8S-28198-1W-J1)		
XC125SR	BF91	1RBF9-010J1 (BF9-28198-1R-J1)		
XC125SR	BF92	1SBF9-010JK (BF9-28198-1S-JK)		
XC125SR	BF93	1SBF9-010J1 (BF9-28198-1S-J1)		
XC125SR	BF94	1TBF9-010J1 (BF9-28198-1T-J1)		
YW125	BG11	1RBG1-010J1 (BG1-28198-1R-J1)		
YW125	BG12	1TBG1-010J1 (BG1-28198-1T-J1)		
YW125	BG13	1VBG1-010J1 (BG1-28198-1V-J1)		

変更内容	
○	部品番号変更
+	追加
-	削除
△	個数変更

互換性	
A	
B	
C	
○	○印新商品はセットで旧仕様に使用可

*次ページに続きます。



PARTS NEWS

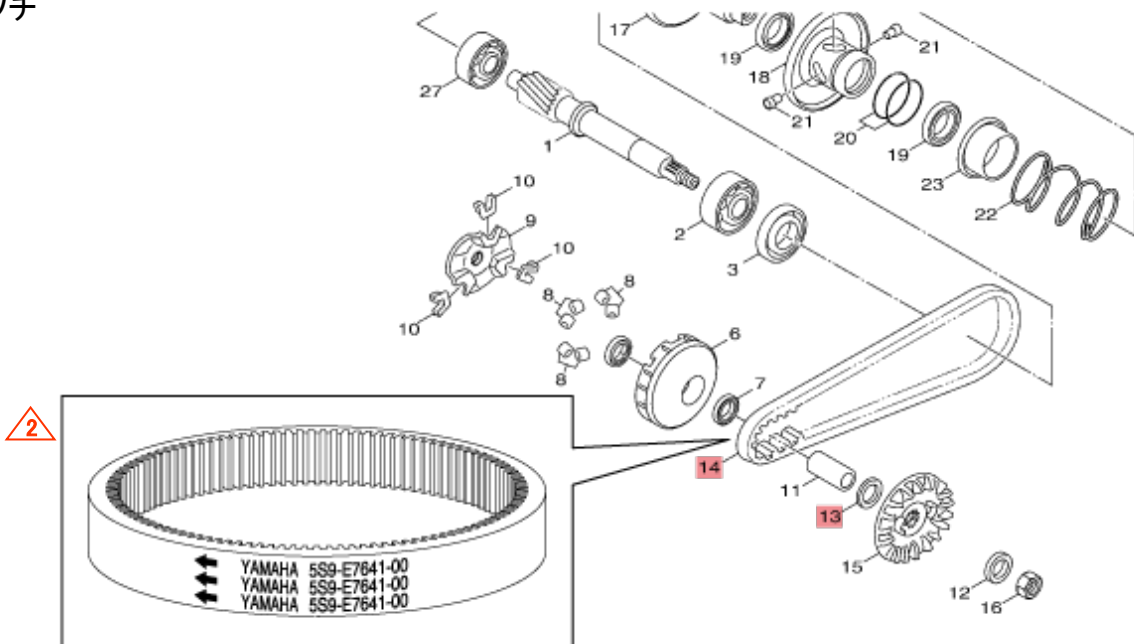


ヤマハ発動機株式会社
〒438-8501 静岡県磐田市新貝2500

ニュースNo. 21MC040c(2/2)

変更箇所:

FIG. 10 クラッチ



変更内容	
○	部品番号変更
+	追加
-	削除
△	個数変更

互換性	
A	旧部品 → 旧仕様 新部品 → 新仕様
B	旧 → 旧 新 → 新
C	旧 → 旧 新 → 新
○	○印新商品はセットで旧仕様に使用可

変更内容	見出番号	旧 部品番号	新 部品番号	部品名 摘要	使用 個数	備考
	13	90201-16801	90201-16801	ワッシャ, プレート (t=0.9mm)	1	2JSのベルトに使用
+	13	—————	90201-16800	ワッシャ, プレート (t=0.6mm)	1	5S9のベルトに使用
	14	2JS-E7641-10	←—————	V-ベルト	1	ベルト側に部品番号刻印
+	14	—————	5S9-E7641-00	V-ベルト	1	ベルト側に部品番号刻印

* 2JS-E7641-10を注文されると99999-05440 (5S9-E7641-00 & 90201-16800)が納品されます。

△
↓
04540

*生産初号機より適要されます。

